

Rikko

Мебельная компания

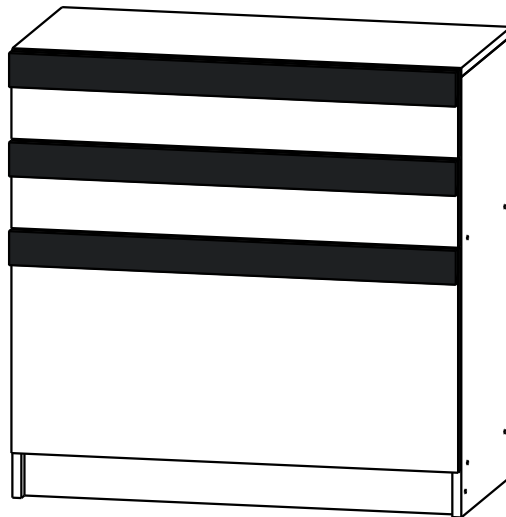
Инструкция по сборке и эксплуатации мебели Прихожая «Лайф»: комод.

Габаритные размеры

Ширина (мм): 800

Глубина (мм): 400

Высота (мм): 800



ОБЩИЕ ТЕХНИЧЕСКИЕ УКАЗАНИЯ

Настоятельно рекомендуем перед началом сборки внимательно ознакомиться с данной инструкцией, проверить наличие всех деталей и фурнитуры согласно комплектующим ведомостям, убедиться в их качестве (отсутствие царапин, сколов, вмятин и т.д.) т.к. претензии по количеству комплектующих и качеству изделия после сборки не принимаются

Сборку советуем производить вдвоём на ровной поверхности, в качестве подкладочного материала рекомендуем использовать гофрокартон от упаковок.

Производитель оставляет за собой право вносить изменения не нарушающих внешнего вида и габаритных размеров изделия (замена крепежной фурнитуры, ножек, ручек и т. д. на аналоги).

Правила эксплуатации

Для длительного сохранения эксплуатационных и эстетических качеств мебели необходимо соблюдать следующие правила по уходу за мебелью во время ее эксплуатации:

- эксплуатировать мебель в сухом, проветриваемом помещении с температурой воздуха от +10 С до +40 С и относительной влажностью воздуха не более 70%
- в процессе эксплуатации мебели возможно ослабление крепежной фурнитуры - необходимо ее поправлять
- при эксплуатации изделий имеющие декоративные решения в виде стекла или зеркал необходимо помнить, что эксплуатация стекла и зеркал с трещиной сопряжено с риском получения травм. Следует немедленно заменить стекло/зеркало при появлении трещин.
- не допускать скопления влаги на поверхностях изделия во избежание набухания щитов и отклейки кромок
- беречь поверхности от механических повреждений, не ставить на поверхность горячие предметы
- при чистке использовать влажную ткань с применением специальных средств по уходу за мебелью с последующей протиркой поверхностей насухо
- не допускайте попадания на поверхность веществ, таких как растворители, бензин, обезжиривающие средства и др.

Гарантийные обязательства

- Изготовитель гарантирует соответствие мебели требованиям ГОСТ 19917-2014, ТР ТС 025/2012, при соблюдении условий транспортировки, хранения, сборки (для мебели, поставляемой в разобранном виде), эксплуатации.
- Срок службы изделия - 5 лет (при соблюдении условий эксплуатации мебели).
- Гарантийный срок эксплуатации мебели - 12 месяцев.

EAC

Rikko
МЕБЕЛЬНАЯ КОМПАНИЯ

Г. Пенза ул. Перспективная 4
e-mail: mkrikko@mail.ru
сайт: ricco-mebel.ru
Тел. 8(8412)99-18-60

Срок службы изделия - 5 лет
Срок гарантии - 12 месяцев

Соответствует требованиям
ГОСТ 19917-2014
ТР ТС 025/2012
EAЭС N RU Д-RU.РА01.В.78234/21
Дата изготовления _____

Прихожая «Лайф»:комод.

Код ТН ВЭД

9403601009

Комплектация деталей

Упаковка №1 Бока

1	Бок левый	779	х	384	1	шт
2	Бок правый	779	х	384	1	шт
3	Крышка	800	х	384	1	шт
6	Вязка	768	х	384	2	шт
7	Полка	768	х	349	1	шт

Упаковка №2 Створки

4	Бок ящика	100	х	350	4	шт
5	Вязка ящика	100	х	710	4	шт
8	Цоколь	768	х	80	1	шт
9	Фасад	396	х	796	1	шт
10	Фасад ящика	155	х	796	2	шт
11	ЛДВП	740	х	348	2	шт
12	ЛДВП	307	х	796	1	шт
13	ЛДВП	403	х	796	1	шт
14	Профиль-ручка	796			2	шт

Упаковка №3 Фурнитура

15	Фурнитура				1	ком
----	-----------	--	--	--	---	-----



Необходимый инструмент для сборки.
Рекомендуем сборку производить вдвоем.

Комплектация фурнитуры

Обозначение	Наименование	Кол-во	Ед. изм.
	Гвоздь 2x20	80	шт.
	Евровинт 6x50	19	шт.
	Евроключ	1	шт.
	Заглушка для евровинта тёмная	19	шт.
	Заглушка для эксцентрика тёмная	12	шт.
	Кронштейн газовый сикритерный 80N	1	шт.
	Направляющая шариковая 350 мм.	2	компл.
	Петля 4-х шарнирная накладная	2	шт.
	Подпятник	4	шт.
	Полкодержатель (хром)	4	шт.
	Схема сборки	1	шт.
	Шуруп 4x16	32	шт.
	Шуруп 4x30	14	шт.
	Эксцентриковая стяжка	12	компл.
	Стяжка межсекционная	2	компл.

Монтаж эксцентриковой стяжки

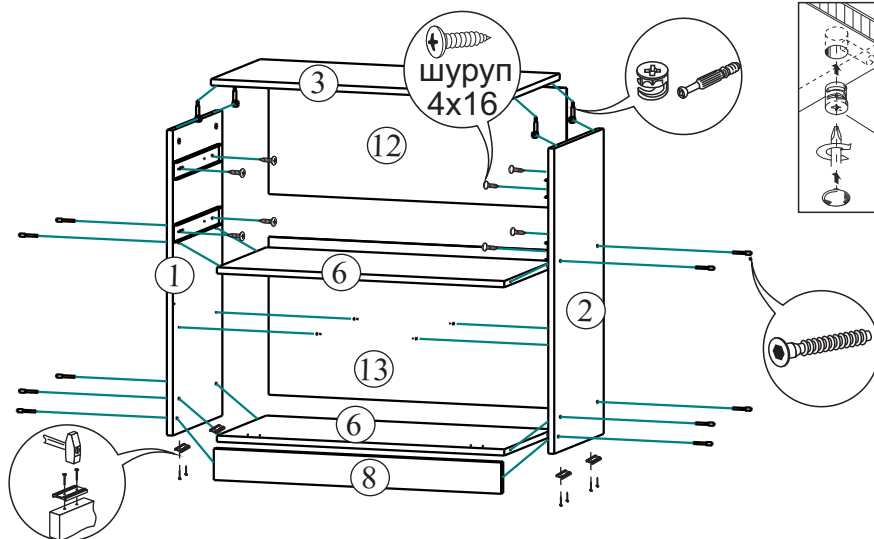
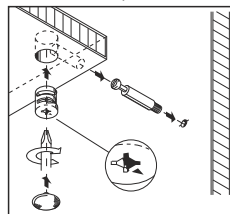
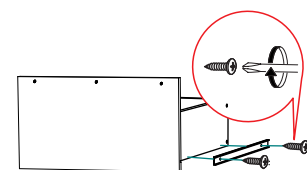
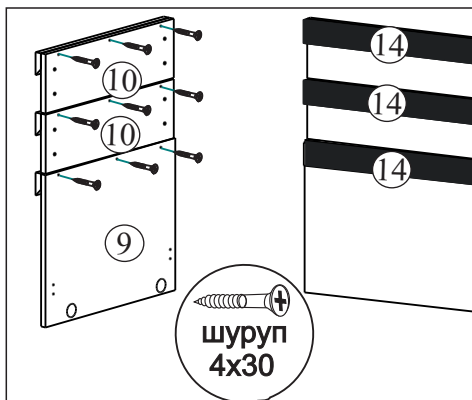
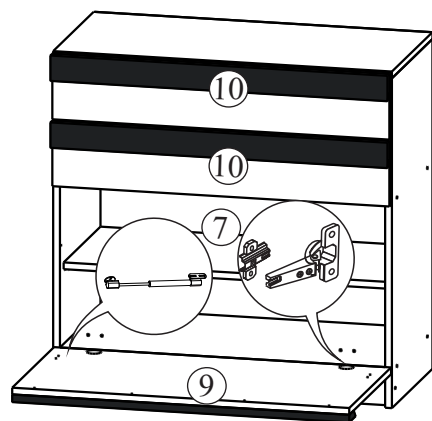
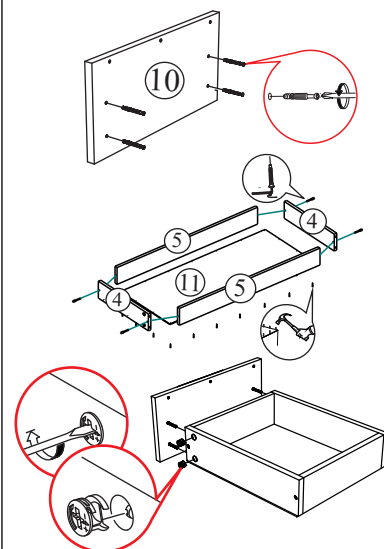


Схема сборки ящика



Шариковые направляющие крепятся снизу боковины и вплотную к фасаду.

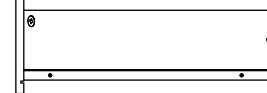
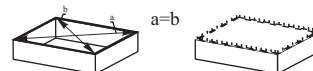


Рис.1



Качество мебели зависит от качества сборки.
Рекомендуем доверить сборку специалистам.

Для правильного открывания створок и ящиков, необходимо выровнять диагонали каркаса изделия (Рис.1) и только потом прибить ЛДВП не нарушая диагонали.

Уважаемый покупатель!

Убедительная просьба сохранять упаковку до полной сборки изделия!

В случае обнаружения брака/дефекта обязательно сфотографировать выявленный дефект и этикетку на упаковке. На фотографии должно быть четко видно: наименование изделия, дату изготовления и номер бригады. Претензии по качеству без фотографии этикетки не принимаются.