

### Гарантийные обязательства

Изготовитель гарантирует соответствие изделия требованиям нормативных документов ГОСТ 16371-2014 и соблюдение транспортировки и хранения. Гарантия не распространяется на мебель, имеющие механические повреждения (царапины, потертости и т.п.) возникшие при транспортировки, в процессе сборки и эксплуатации, имеющие утолщение щитков от влаги (разбухание) возникшие от неправильного ухода.

В случае приобретения уцененной мебели претензия по качеству и внешнему виду не принимаются.

Срок службы изделия – 7 лет;

Срок гарантии – 1 год со дня продажи набора.

Во избежание перекосов и повреждений, а также загрязнения мебели, сборку производить на ровном полу, покрытым тканью или бумагой. Необходимо соблюдать осторожность, чтобы не повредить поверхность деталей. В сборке сложных и больших изделий желательно участие двух человек. Перед началом сборки необходимо определить расположение деталей в изделии в соответствии со схемами сборки и инструкцией. Производитель оставляет за собой право вносить изменения в конструкцию, не изменяющую внешний вид и дизайн изделия без предварительного уведомления.

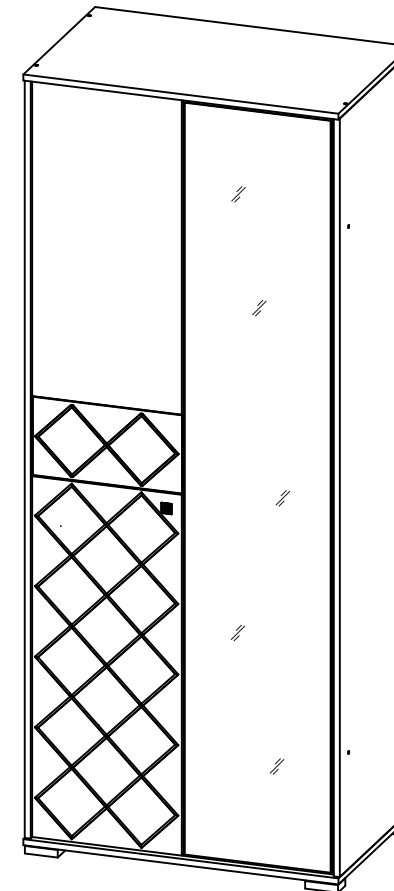
ДАТА ВЫПУСКА «\_\_»\_\_\_\_\_ 201 Г.

ПШТАМП СКК

ДАТА ПРОДАЖИ «\_\_»\_\_\_\_\_ 201 Г.

ПШТАМП МАГАЗИНА

## ПАСПОРТ Модульная система для спальни «САЛЬМА» Шкаф двухстворчатый ШК 022



Произведено  
Россия ООО «Стендмебель»  
440028 г. Пенза, ул. Германа Титова, д. 5  
e-mail: stendmebel@mail.ru  
www.stendmebel.ru  
тел. 8 (8412) 99-02-52  
8 (8412) 99-02-53

### Уважаемый покупатель!

В целях сохранности наша мебель поставляется в разобранном виде. Напоминаем, что в стоимость изделия услуга сборки не включена. Если Вы предпочли собрать мебель самостоятельно, надеемся, что процесс сборки доставит Вам удовольствие и не займет много времени.

При покупке мебели настоятельно рекомендуем убедиться в наличии всех деталей, сверяясь с комплекточной ведомостью, т.к. после сборки изделия претензия по количеству и качеству сборочных единиц не принимаются.

Во избежание недоразумений, просим внимательно следовать алгоритму сборки изделия.

#### **Рекомендации по сборке.**

Перед началом сборки и дальнейшей эксплуатации внимательно ознакомьтесь с настоящим руководством и следуйте его рекомендациям.

Для Вашего удобства рекомендуем собирать мебель вдвоем, на ровной поверхности, соблюдая последовательность согласно представленной схеме.

#### **Правила пользования и эксплуатации изделия**

Уважаемый покупатель, срок эксплуатации мебели напрямую зависит от Вашего бережного отношения к ней:

- Не допускайте попадания воды на изделие во избежание разбухания поверхностей. В случае контакта с водой, насухо протрите поверхность мягкой тканью.
- Не ударяйте поверхность острыми, тяжелыми или твердыми предметами.
- Не ставьте на поверхность раскаленные предмет
- При чистке, во избежание поверхностей, не используйте щетки, жесткие ткани, зернистые порошки. Для ухода за мебелью используйте специальные средства, предназначенные для мебели.
- Не допускайте попадания на поверхность веществ, таких как растворители, бензин, обезжиривающие средства и т.п.
- Периодически, с случае ослабления резьбовых соединений, необходима их подтяжка.
- Если у Вас возникает желание самостоятельно модифицировать изделие, помните, что в этом случае наша гарантия на товар распространяться не будет.
- Несоблюдение каких-либо из вышеуказанных условий, повышение возникновение недостатков мебели, являются основанием утраты права на гарантийное обслуживание.

#### **Габаритные размеры:**

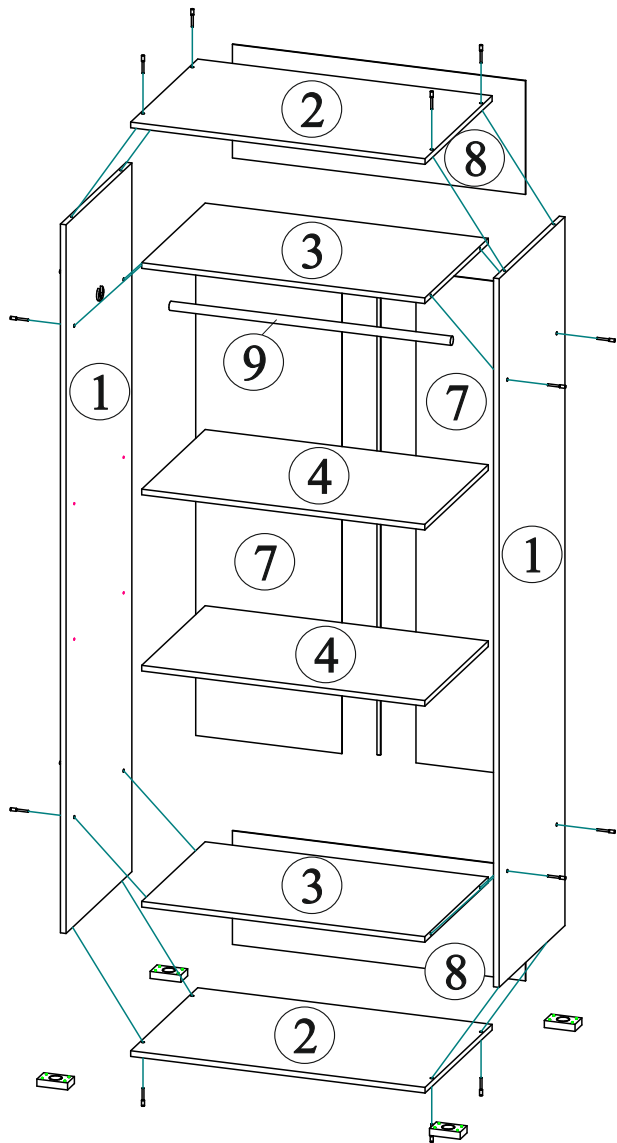
Высота (мм): 2060      Глубина(мм): - 525      Ширина(мм): - 834

### **Комплектация фурнитурой**

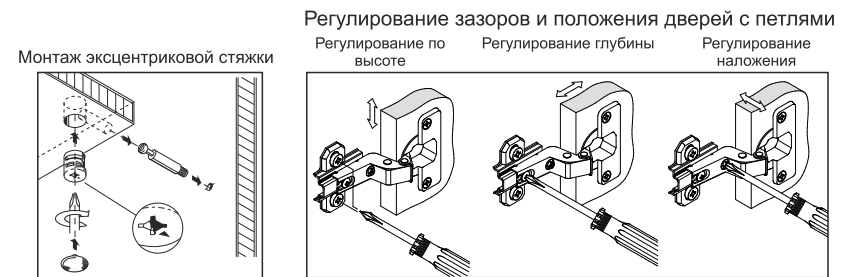
Обозначение	Наименование	Кол-во	Ед.изм.
	Петля вкладная	8	шт.
	Опора прямоугольная	4	шт.
	Ручка	1	комп.
	Евроключ	1	шт.
	Евровинт	16	шт.
	Полкодержатель	8	шт.
	Штангодержатель	2	шт.
	Гвоздь	130	шт.
	Шуруп 3,5x16	52	шт.
	Заглушка на евровинт	12	шт.
	Пресшайба	12	шт.

***Качество мебели зависит от качества сборки.  
Рекомендуем доверять сборку специалистам.***

# Спальня «Сальма» Шкаф двухстворчатый ШК 022

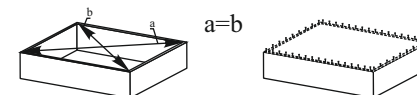


Поз.	Наименование	Длина	Ширина	Кол-во
1	Бок левый/правый	2008	512	2
2	Крышка верх/низ	834	522	2
3	Вязка	802	494	2
4	Полка	802	494	2
5	Фасад с зеркалом	2000	396	1
6	Фасад МДФ	2000	396	1
7	ЛДВП	1392	414	2
8	ЛДВП	322	830	2
9	Штанга	797		1
10	Зеркало	395	208	1



Для правильного открывания ящиков и створок, необходимо выровнять диагонали каркаса ящика (Рис.1) и только потом прибить ЛДВП не нарушая диагонали.

Рис.1



## Порядок сборки шкафа двухстворчатого ШК 022

1. Во избежание перекосов и повреждений, а также загрязнения мебели, сборку производить на ровном полу, покрытым тканью или бумагой. Необходимо соблюдать осторожность, чтобы не повредить поверхность деталей.

Перед началом сборки необходимо определить расположение деталей в изделии в соответствии со схемами сборки и инструкцией. Производитель оставляет за собой право вносить изменения в конструкцию, не изменяющую внешний вид и дизайн изделия без предварительного уведомления.

2. Сборку следует начать с крепления опор к нижней крышке 2 шурупами 3,5x16.

Затем к нижней крышке 2 с помощью евровинтов присоединяем боковины 1.

Между боковинами 1 евровинтами крепим вязки 3.

К собранной конструкции евровинтами крепим верхнюю крышку 2. Соблюдая равенство диагоналей, гвоздями, с помощью соединителей ДВП, прибиваем ЛДВП 7 и 8.

Вставляем полкодержатели в соответствующие отверстия на боковинах 1.

Шурупами 3,5x16 прикручиваем штангодержатели на боковины 1.

Вставляем штангу 9.

3. Далее приклеиваем зеркало 10 на

фасад 6, предварительно сняв с

фасада защитную пленку, на

двухсторонний скотч.

Для дополнительной фиксации зеркал рекомендуется воспользоваться клеем «Жидкие гвозди» (не входит в комплект изделия).

4. Навешиваем фасады 5 и 6 на боковины 1 с помощью петель и шурупов 3,5x16.

Прикручиваем ручку, предварительно досверлив отверстия диаметром 5 мм на фасаде 6.

Вставляем полки и заглушки в евровинты.

