

### Гарантийные обязательства

Изготовитель гарантирует соответствие изделия требованиям нормативных документов ГОСТ 16371-93 и соблюдение транспортировки и хранения. Гарантия не распространяется на мебель, имеющие механические повреждения (царапины, потертости и т.п.) возникшие при транспортировке, в процессе сборки и эксплуатации, имеющие утолщение щитков от влаги (разбухание) возникшие от неправильного ухода.

В случае приобретения уцененной мебели претензия по качеству и внешнему виду не принимаются.

Срок службы изделия – 7 лет;

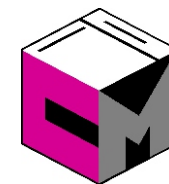
Срок гарантии – 1 год со дня продажи набора.

ДАТА ВЫПУСКА «\_\_»\_\_\_\_\_201 Г.

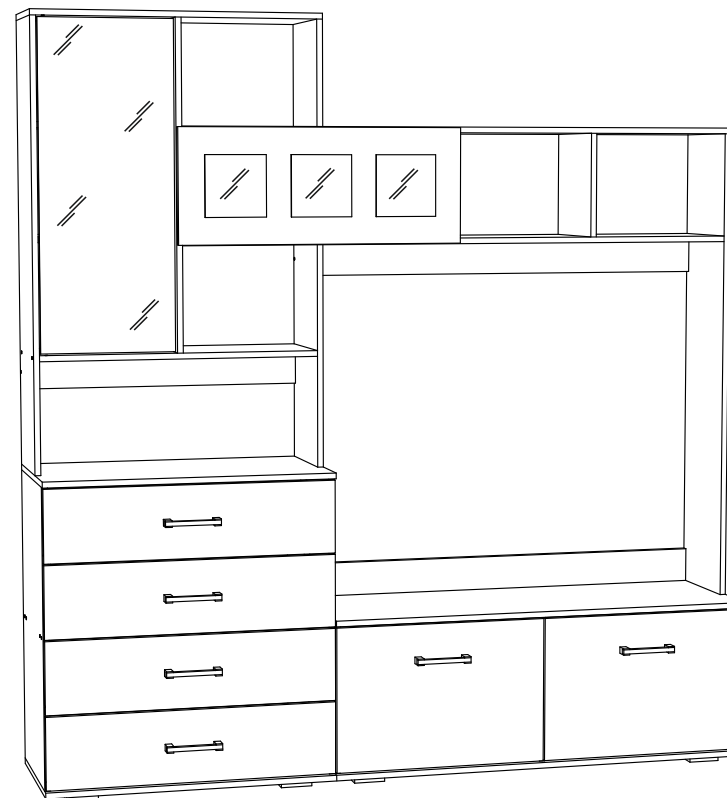
ШТАМП СКК

ДАТА ПРОДАЖИ «\_\_»\_\_\_\_\_201 Г.

ШТАМП МАГАЗИНА



## ПАСПОРТ Гостиная «ЯНА» ТВ 751



Произведено  
Россия ООО «Стендмебель»  
440052 г. Пенза, ул. Баумана, д. 30  
e-mail: stendmebel@mail.ru  
www.stendmebel.ru  
тел. 8 (8412) 99-02-53  
8 (8412) 99-08-53

### Уважаемый покупатель!

В целях сохранности наша мебель поставляется в разобранном виде. Напоминаем, что в стоимость изделия услуга сборки не включена. Если Вы предпочли собрать мебель самостоятельно, надеемся, что процесс сборки доставит Вам удовольствие и не займет много времени.

При покупке мебели настоятельно рекомендуем убедиться в наличии всех деталей, сверяясь с комплекточной ведомостью, т.к. после сборки изделия претензия по количеству и качеству сборочных единиц не принимаются.

Во избежание недоразумений, просим внимательно следовать алгоритму сборки изделия.

### **Рекомендации по сборке.**

Перед началом сборки и дальнейшей эксплуатации внимательно ознакомьтесь с настоящим руководством и следуйте его рекомендациям.

Для Вашего удобства рекомендуем собирать мебель вдвоем, на ровной поверхности, соблюдая последовательность согласно представленной схеме.

### **Правила пользования и эксплуатации изделия**

Уважаемый покупатель, срок эксплуатации мебели напрямую зависит от Вашего бережного отношения к ней:

- Не допускайте попадания воды на изделие во избежание разбухания поверхностей. В случае контакта с водой, насухо протрите поверхность мягкой тканью.
- Не ударяйте поверхность острыми, тяжелыми или твердыми предметами.
- Не ставьте на поверхность раскаленные предмет
- При чистке, во избежание повреждений, не используйте щетки, жесткие ткани, зернистые порошки. Для ухода за мебелью используйте специальные средства, предназначенные для мебели.
- Не допускайте попадания на поверхность веществ, таких как растворители, бензин, обезжиривающие средства и т.п.
- Периодически, в случае ослабления резьбовых соединений, необходима их подтяжка.
- Если у Вас возникает желание самостоятельно модифицировать изделие, помните, что в этом случае наша гарантия на товар распространяться не будет.
- Несоблюдение каких-либо из вышеуказанных условий, повышение возникновения недостатков мебели, являются основанием утраты права на гарантийное обслуживание.

### **Габаритные размеры:**

Высота (мм): 2120

Глубина(мм): 440 (308)

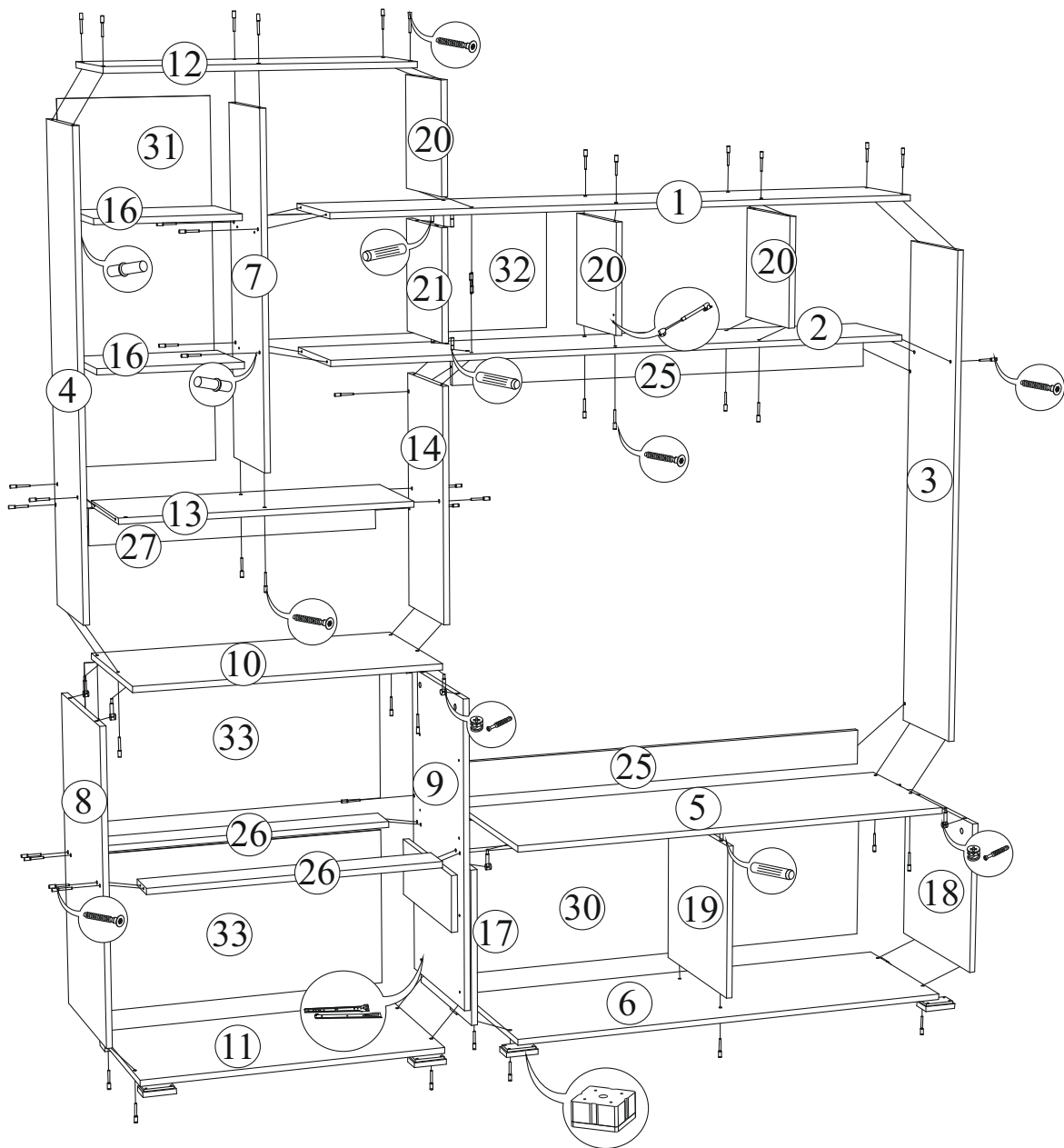
Ширина(мм): 2000

### **Комплектация фурнитурой**

Обозначение	Наименование	Кол-во	Ед.изм.
	Петля накладная	6	шт.
	Опора	9	шт.
	Петля для стеклостворки	1	комп.
	Ручка 128 мм	7	шт.
	Газ лифт	2	комп.
	Направляющая 400 мм	4	комп.
	Евроключ	1	шт.
	Евровинт	71	шт.
	Заглушка для евровинта	40	шт.
	Стяжка эксцентриковая	16	шт.
	Шуруп 3,5x16	115	шт.
	Шкант 8x30	23	шт.
	Полкодержатель	8	шт.
	Стяжка межсекционная	2	шт.
	Гвозди	110	шт.

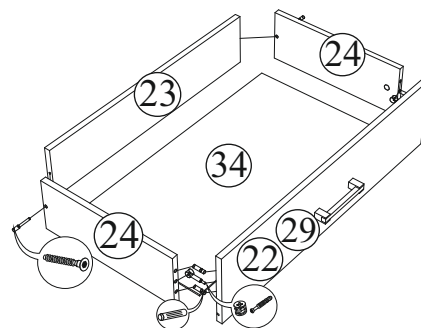
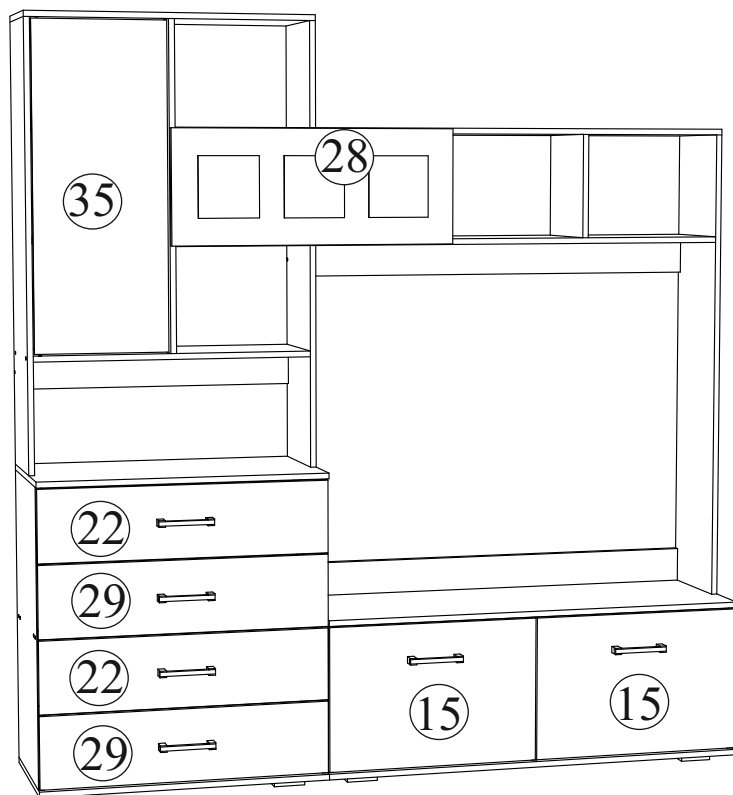
***Качество мебели зависит от качества сборки.  
Рекомендуем доверять сборку специалистам.***

# Схема сборки Центральная секция «Яна»



Поз.	Наименование	Длина	Ширина	Кол-во	№ уп-ки
1	Крышка верх	1592	288	1	3
2	Вязка	1576	288	1	3
3	Бок правый	1332	288	1	3
4	Перегородка левая	1232	288	1	3
5	Крышка верх	1200	436	1	2
6	Крышка низ	1200	436	1	2
7	Перегородка	908	288	1	3
8	Бок левый	820	416	1	1
9	Бок правый	820	416	1	1
10	Крышка верх	800	436	1	1
11	Крышка низ	800	436	1	1
12	Крышка	800	288	1	3
13	Вязка	768	288	1	3
14	Перегородка правая	616	288	1	3
15	Створка	404	596	2	2
16	Полка	376	260	2	3
17	Бок левый	412	416	3	2
18	Бок правый	412	416	3	2
19	Перегородка	412	416	3	2
20	Перегородка	292	288	3	3
21	Перегородка	292	288	1	3
22	Фасад ящика	200	796	2	1
23	Вязка ящика	150	710	4	1
24	Бок ящика	150	400	8	1
25	Усиление	96	1184	2	2
26	Усиление	96	768	2	1
27	Усиление	96	768	1	1
28	Створка	320	796	1	3
29	Фасад ящика	200	796	2	1
30	ЛДВП	1196	440	1	2
31	ЛДВП	936	397	1	2
32	ЛДВП	789	320	1	2
33	ЛДВП	796	423	2	1
34	ЛДВП	738	405	4	1
35	Стеклостворка	900	368	1	4

## Схема сборки Центральная секция «Яна»



Для удобства сборки необходимо прикрутить с помощью шурупов 3,5x16 планки под петли, направляющие, опоры к нижним крышкам и держатели под газ лифт к боковинам. Вставить полкодержатели в боковины.

Все детали стянуть евровинтами друг с другом согласно схеме на странице 3.

**! Внимание ! Сборку необходимо проводить в следующей последовательности.**

Собрать комод (не крепить верхнюю крышку) и собрать тумбу (также не крепить крышку).

- К крышке комода (деталь № 10) прикрутить боковины (детали №4 и №14) с помощью евровинтов, после прикрутить усиление для жесткости (деталь № 27) евровинтами. Вкрутить в крышку (деталь № 10) стяжки эксцентрикковые с обратной стороны и установить на комод.

- К крышке тумбы (деталь № 5) прикрутить боковину (деталь № 3) с помощью евровинтов.

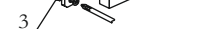
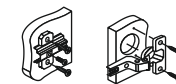
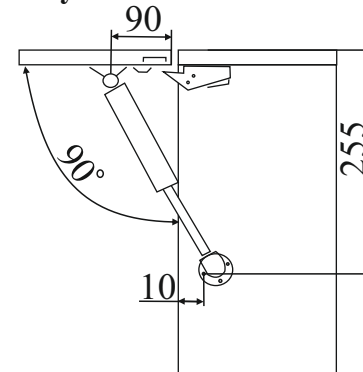
Потом прикрутить стяжки эксцентрикковые с обратной стороны и установить на тумбу.

Поставить тумбу и комод вместе и прикрутить усиление (деталь № 25) к боковине (деталь № 3) и правой боковине комода (деталь № 9).

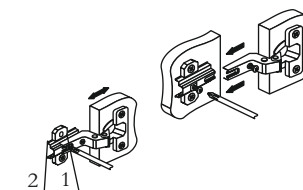
- Для жесткости конструкции, необходимо с помощью дрели сделать отверстия диаметром 5 мм в правой боковине комода (деталь № 9) и левой боковине тумбы (деталь № 17) и стянуть изделия между собой стяжкой межсекционной.

- Собрать надстройку. Перегородка (деталь № 21) крепится на шканты. Сначала необходимо установить вязку (деталь № 14) на боковину (деталь № 14) и стянуть их евровинтами, вставить в отверстия шканты и установить перегородку (деталь № 21). Предварительно прикрутив перегородку (деталь № 20) к крышке (деталь № 1) евровинтами, в отверстия диаметром 8 мм установить шканты. и одеть получившуюся конструкцию на перегородку (деталь № 21).

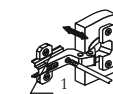
### Схема установки газового лифта:



Регулировка створки по высоте

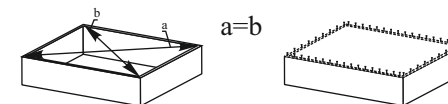


Регулировка створки по ширине

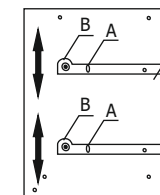


Регулировка створки по глубине

Рис.1



Для правильного открывания створок и ящиков, необходимо выровнять диагонали каркаса изделия (Рис.1) и только потом прибить ЛДВП не нарушая диагонали.



**Регулировка направляющих по высоте:**  
отверстие в точке А позволяет подогнать направляющую по высте.Затем необходимо закрепить положение направляющей в точке В, при помощи шурупа 4x16.