

1. Использование мебельной продукции, выпущенной в обращение, должно осуществляться по назначению изделия мебели, указанному в маркировке, инструкции по сборке, с учетом допустимых предельных нагрузок, указанных изготовителем.
2. Мебельная продукция, поставляемая в разобранном виде, должна собираться в соответствии с приложенной изготовителем инструкцией по сборке, включающей комплектовочную ведомость и схему монтажа.
3. При эксплуатации мебельной продукции необходимо исключить попадание воды и иных жидкостей на элементы изделий мебели, соприкасающихся с полом.
4. При установке изделий мебели в непосредственной близости от нагревательных и отопительных приборов их поверхности во время эксплуатации должны быть защищены от нагрева. Температура нагрева элементов мебели не должна превышать +40°C.
5. **ВНИМАНИЕ!** Предприятие-изготовитель не несет ответственности за дефекты, возникшие в результате нарушения покупателем правил эксплуатации и ухода за мебелью.
6. Изделия мебели должны храниться в крытых помещениях при температуре не менее +2 градуса и относительной влажности воздуха от 45-70%.
7. Предприятие - изготовитель оставляет за собой право на замену фурнитуры на аналогичную!

Рекламация на изделие принимается:

- При наличии документов подтверждающих факт купли-продажи (кассовый чек).
 - При отсутствии внешних механических повреждений, полученных по вине покупателя.
- Срок ремонта соответствует сроку, определенному в Законе о защите прав потребителя, либо соглашением сторон.
- В случае механических повреждений, полученных по вине покупателя, производится платное обслуживание (за счет покупателя).
- При несоблюдении этих правил гарантийный ремонт не производится.

Маркировочный ярлык

ООО «Моби» Юридический адрес: 603137 г. Нижний Новгород, пр. Гагарина, д. 111, офис 16
Фактический адрес: 607686 Нижегородская обл., Кстовский р-н, пос. Садовский, д.100

Комод 10.95 Бэль

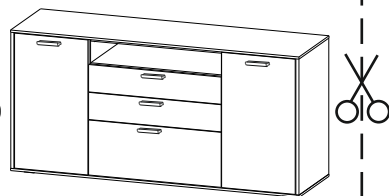
Размер изделия (мм): 1492x430x994

Регистрационный номер декларации
о соответствии: ЕАЭС N RU Д-РУ.АБ79.В.01417/19

Дата изготовления:

Гарантийный срок: 24 месяца

Срок службы: 5 лет



ТР ТС 025-2012
ГОСТ 16371-2014



Общество с ограниченной ответственностью «Моби»

Почтовый адрес: 603058 Россия, г. Нижний Новгород, ул. Новикова-Прибоя, д. 4
Фактический адрес: 607686 Россия, Нижегородская обл., Кстовский р-н,
пос. Садовский, д. 100
тел.: 8(831)216-29-81
Сайт: www.mobi-mebel.ru
E'mail: mail@mobi-mebel.ru

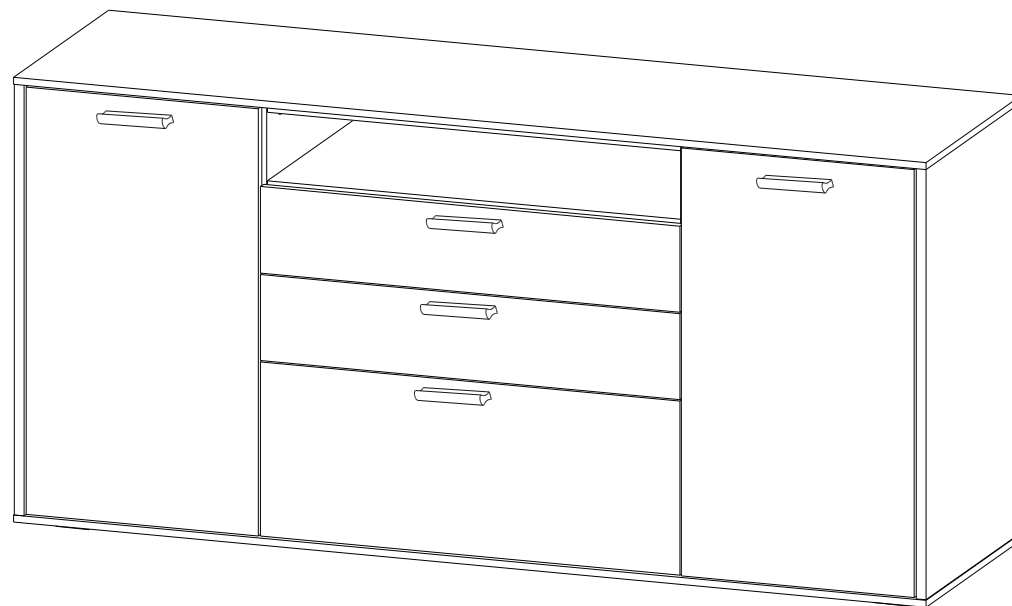


Регистрационный номер декларации
о соответствии: ЕАЭС N RU Д-РУ.АБ79.В.01417/19

ТР ТС 025-2012
ГОСТ 16371-2014

Комод 10.95 Бэль

шир/глуб/выс (мм): 1492 x 430 x 994

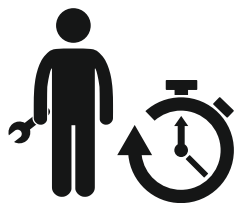
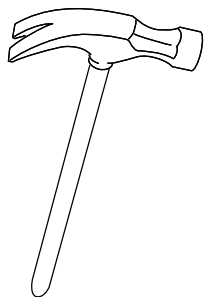
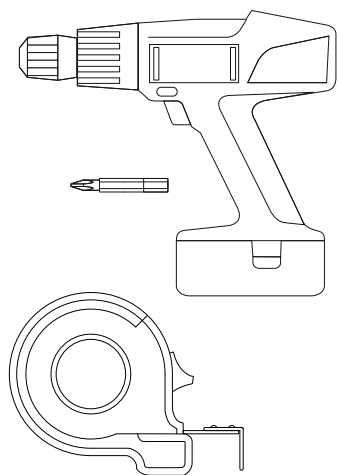


Сборку рекомендуется производить с помощью специалиста, так как неправильная сборка может привести к нежелательным последствиям. Инструкция даст вам необходимые рекомендации по сборке, порядка которых просим вас придерживаться. Перед сборкой внимательно ознакомьтесь с инструкцией, проверьте комплектность фурнитуры и разберите ее по назначению.

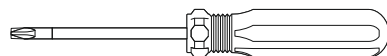
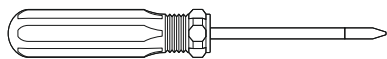


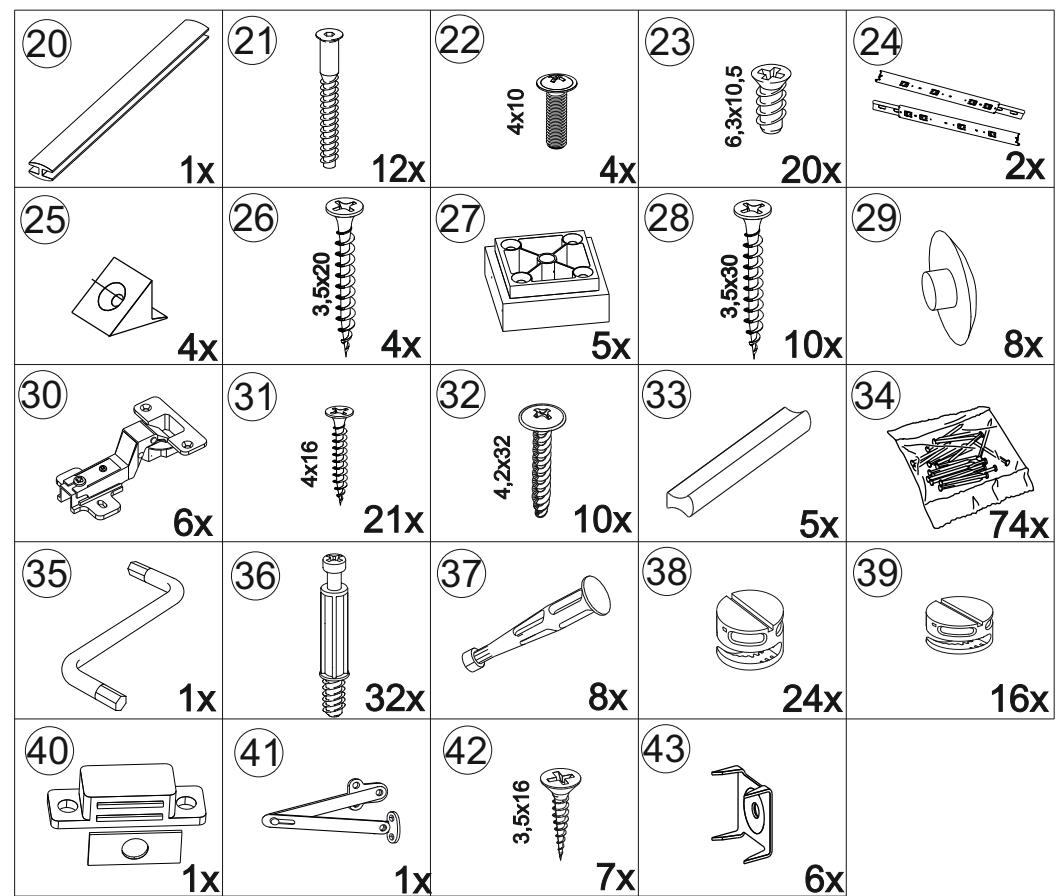
Комплектовочная ведомость

№	Наименование	Длина	Ширина	Кол-во	Материал
1	Стенка горизонтальная	1492	427	2	ЛДСП 16
2	Стенка вертикальная	938	426	2	ЛДСП 16
3	Стенка вертикальная левая	938	410	1	ЛДСП 16
4	Стенка вертикальная правая	938	410	1	ЛДСП 16
5	Стенка горизонтальная	400	375	2	ЛДСП 16
6	Стенка горизонтальная	676	409	2	ЛДСП 16
7	Стенка вертикальная	676	149	1	ЛДСП 16
8	Дверь	932	380	2	ЛДСП 16
9	Дверь	686	380	1	ЛДСП 16
10	Фасадная стенка ящика	686	188	2	ЛДСП 16
11	Стенка ящика боковая левая	344	124	2	Фолдинг 12
12	Стенка ящика боковая правая	344	124	2	Фолдинг 12
13	Стенка ящика задняя	642	124	2	Фолдинг 12
14	Стенка накладная	966	395	2	ДВПО
15	Стенка накладная	780	345	2	ДВПО
16	Дно ящика	650	340	2	ДВПО



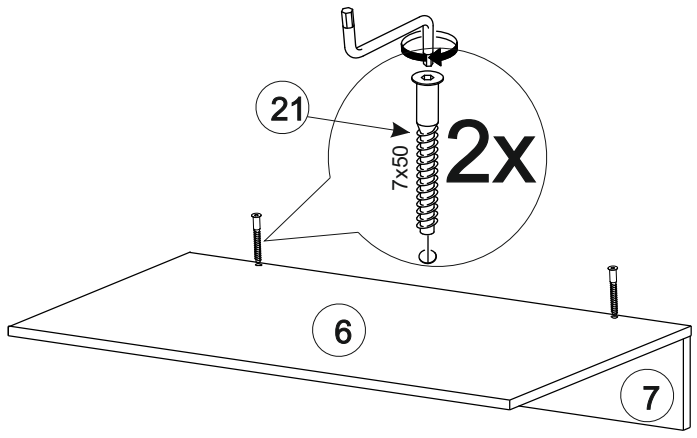
60-75мин.





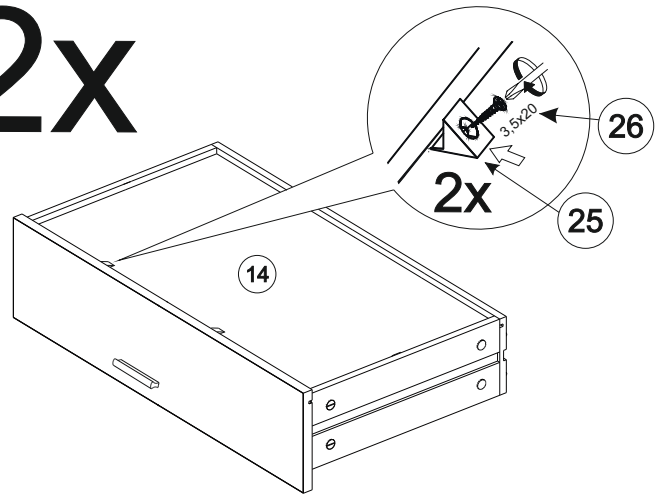
- 20 - Профиль соединительный 770мм. 32 - Саморез 4,2x32
 21 - Винт-конфирмат 7x50 33 - Ручка
 22 - Винт 4x10 34 - Гвоздь 1,6x25
 23 - Евровинт 6,3x10,5 35 - Ключ шестигранник №4
 24 - Направляющие шариковые 36 - Шток эксцентрика
 25 - Фиксатор задней стенки 37 - Шток эксцентрика пласт.
 26 - Саморез 3,5x20 38 - Эксцентриковая стяжка 15/15
 27 - Опора 39 - Эксцентриковая стяжка 10,5
 28 - Саморез 3,5x30 40 - Магнитная защёлка
 29 - Заглушка для евровинта 41 - Кронштейн барный
 30 - Петля вкладная 42 - Саморез 3,5x16
 31 - Саморез 4,0x16 43 - Скрепка `Крабик`

1/20

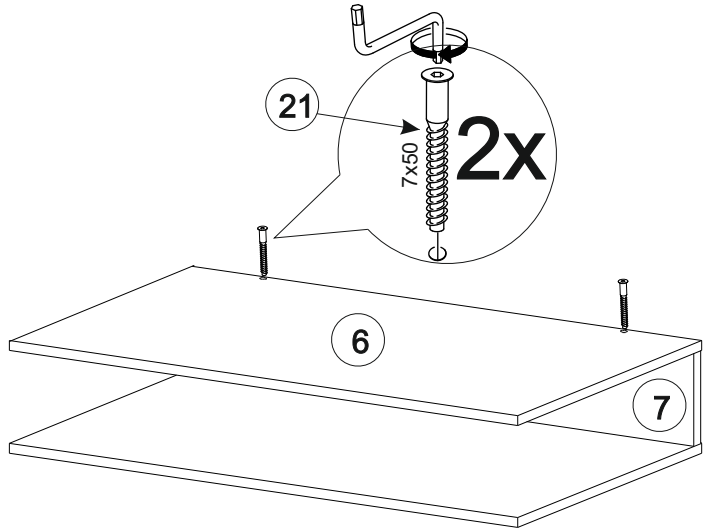


2x

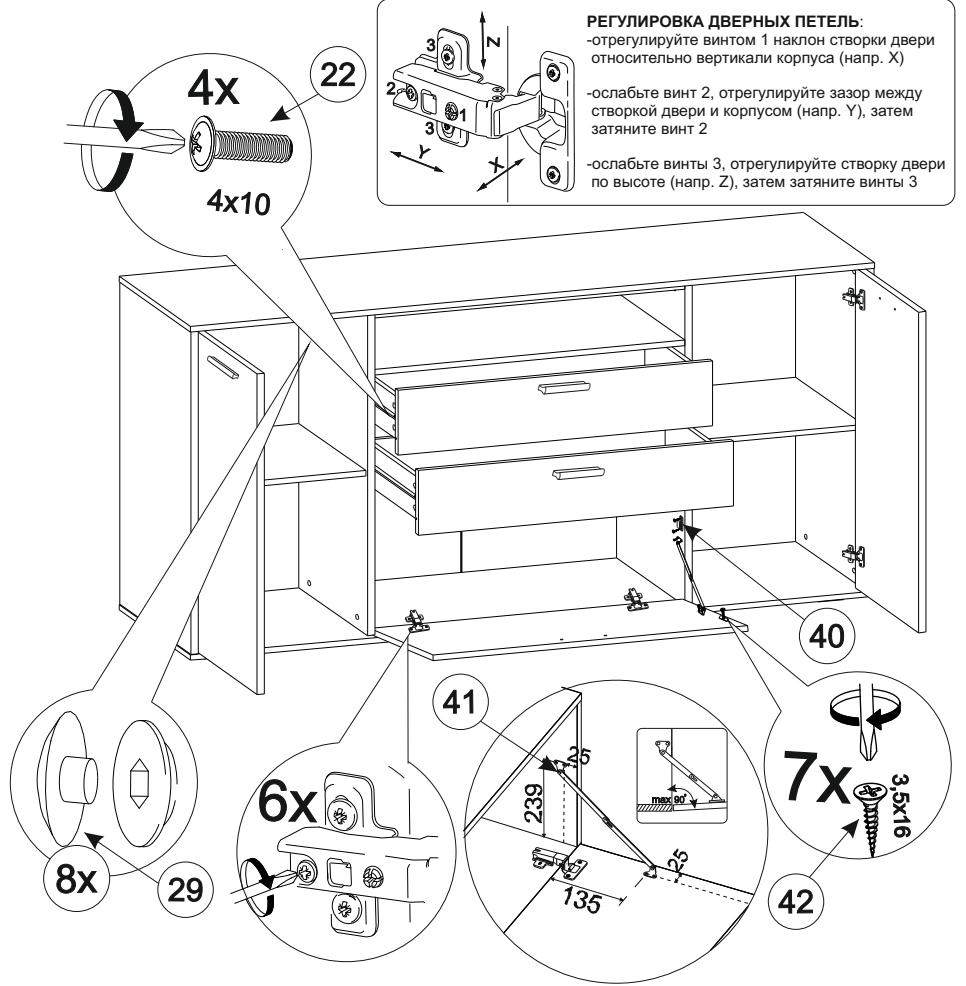
19/20



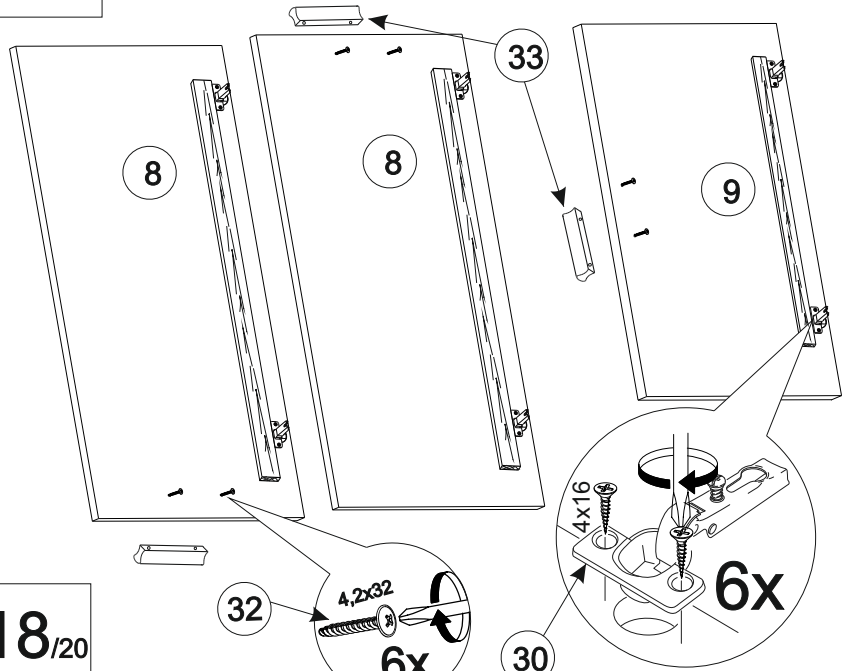
2/20



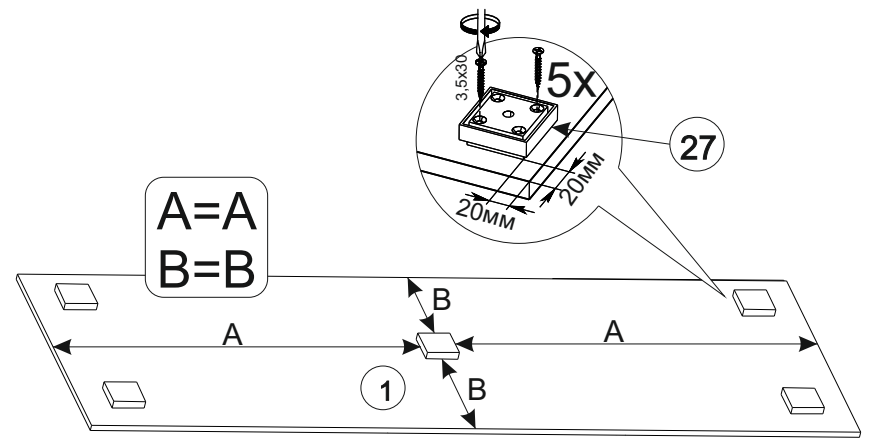
20/20



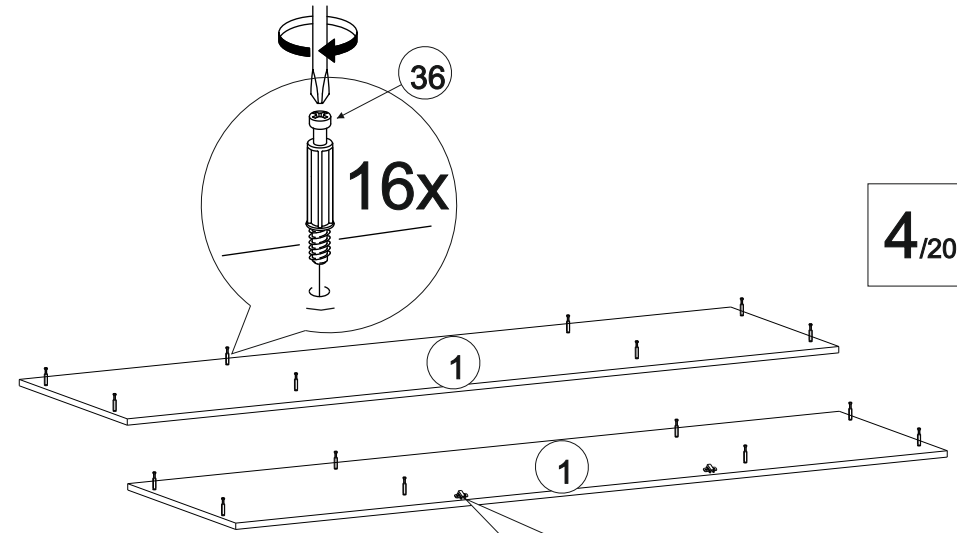
17/20



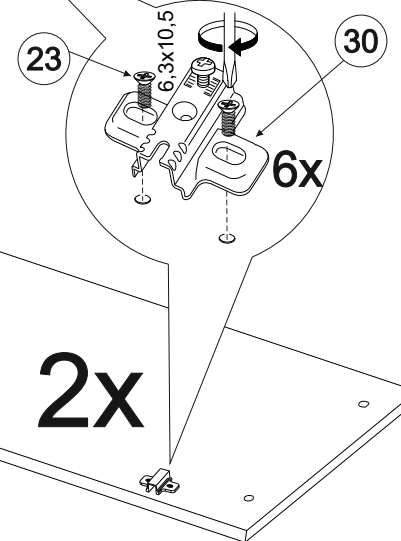
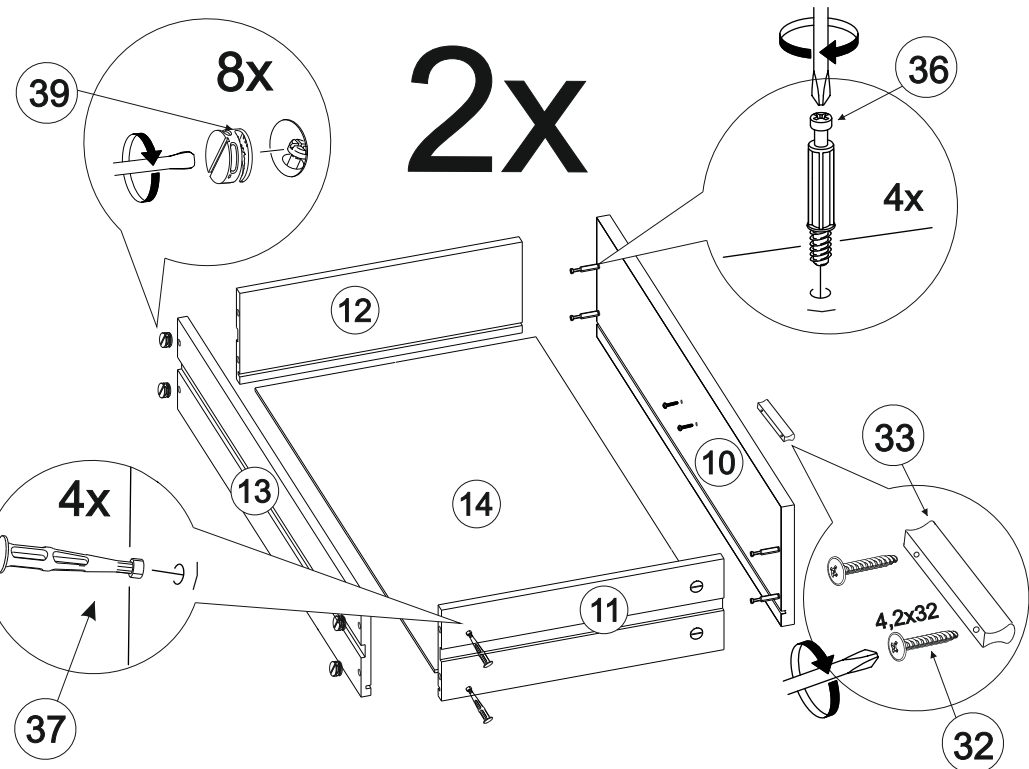
3/20



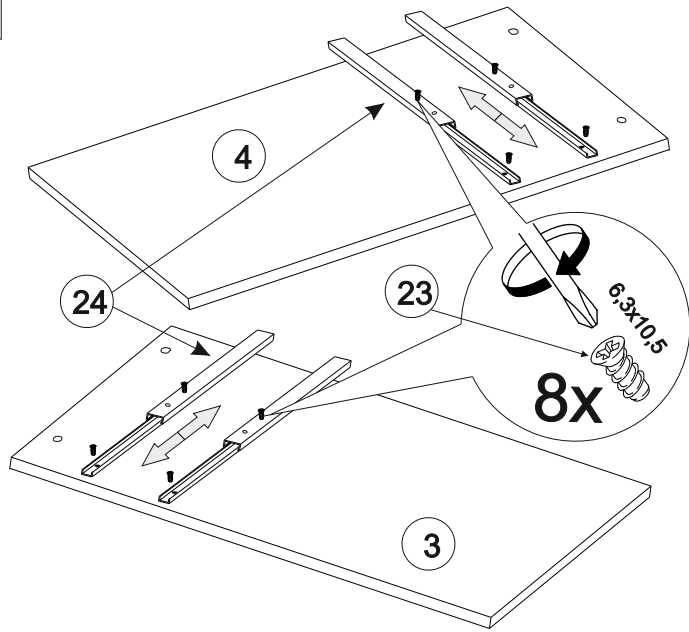
4/20



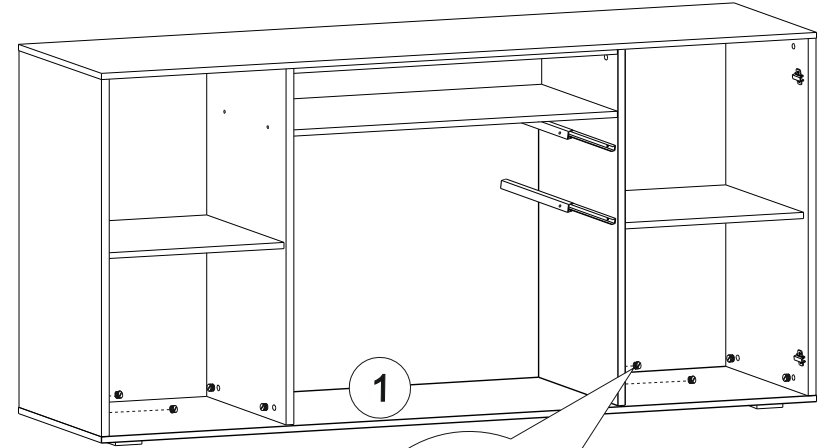
18/20



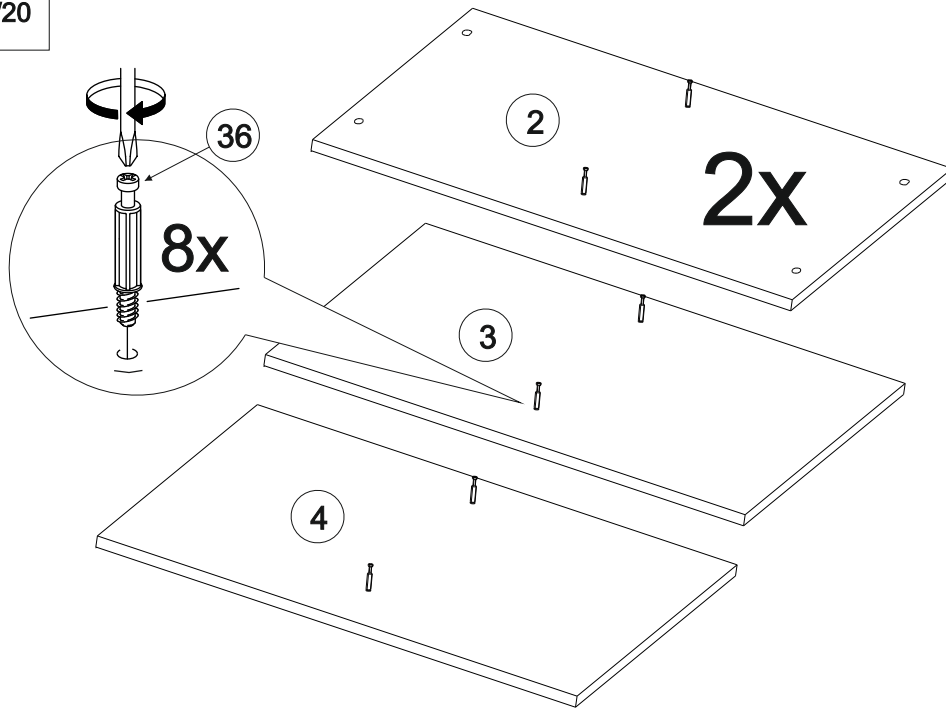
5/20



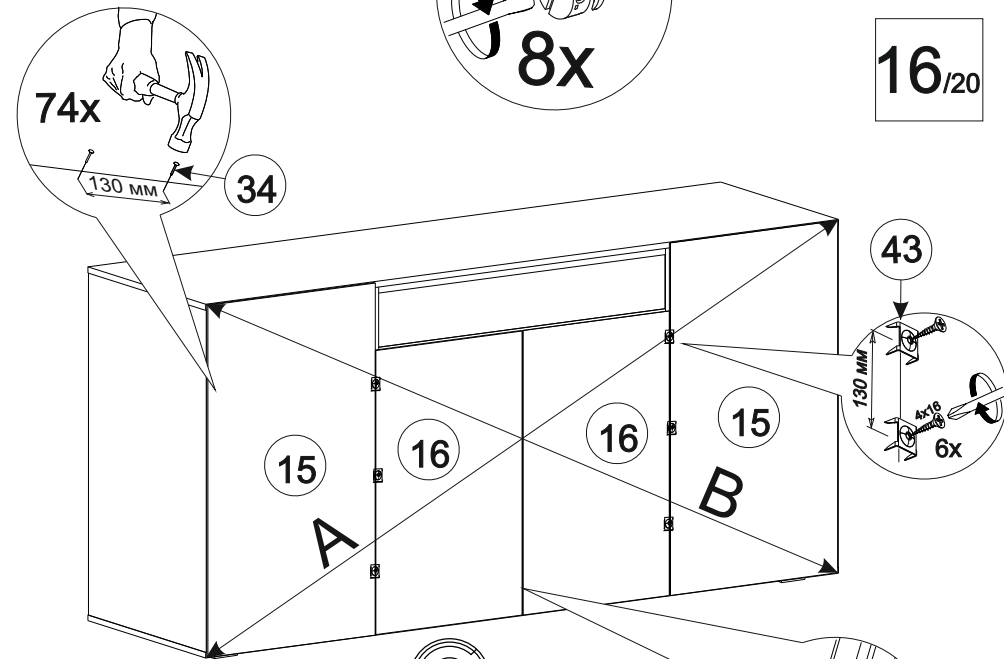
15/20



6/20



16/20



Обратите внимание!

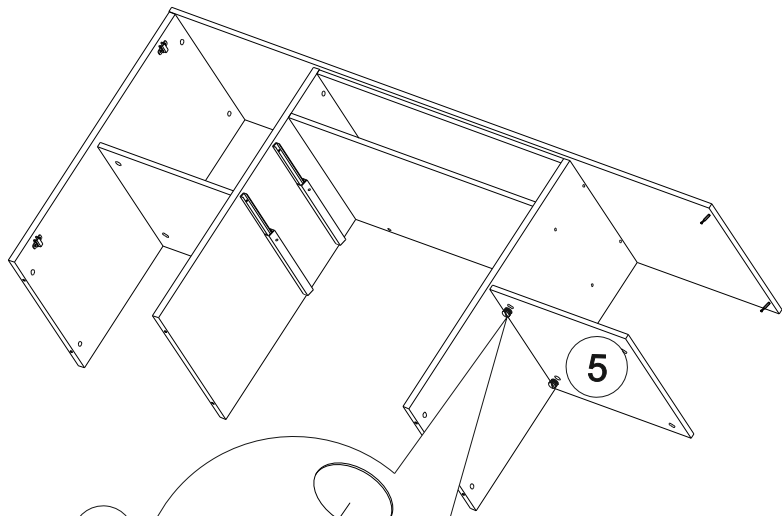
При установке задней стенки убедитесь в том, что размеры диагоналей изделия равны. Установку производить только при совпадении диагоналей.

A=B

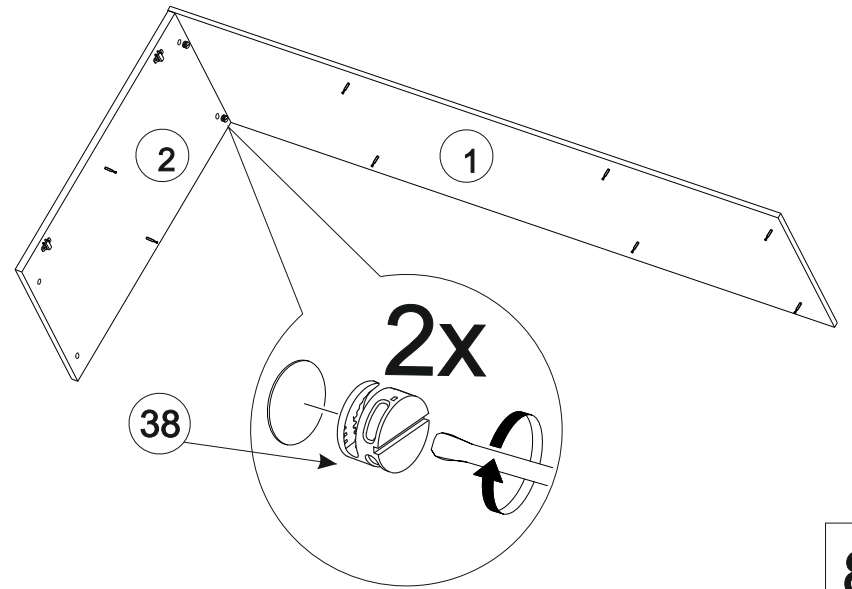
1x

20

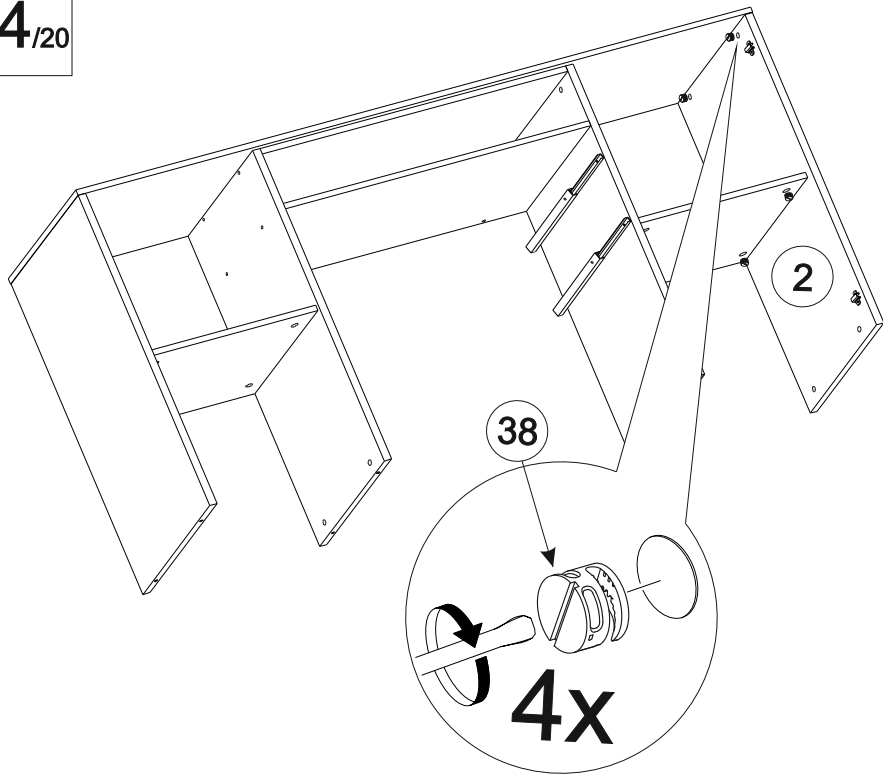
13/20



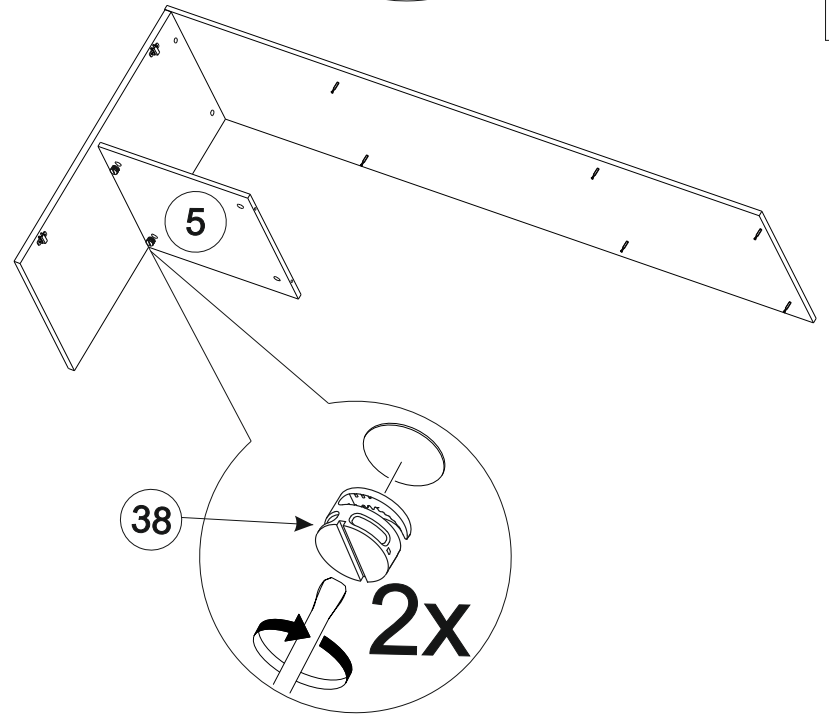
7/20



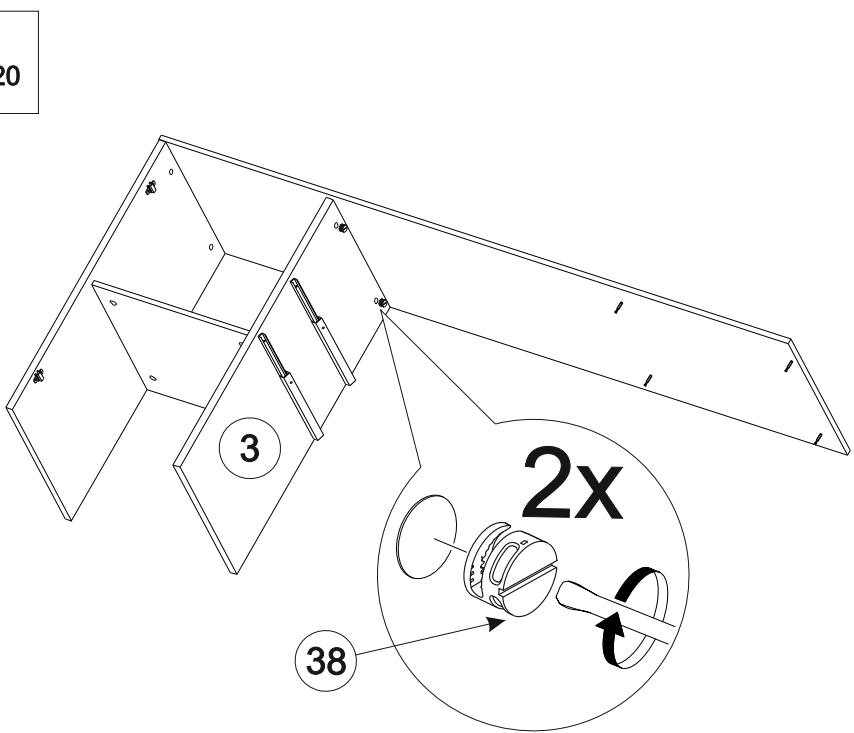
14/20



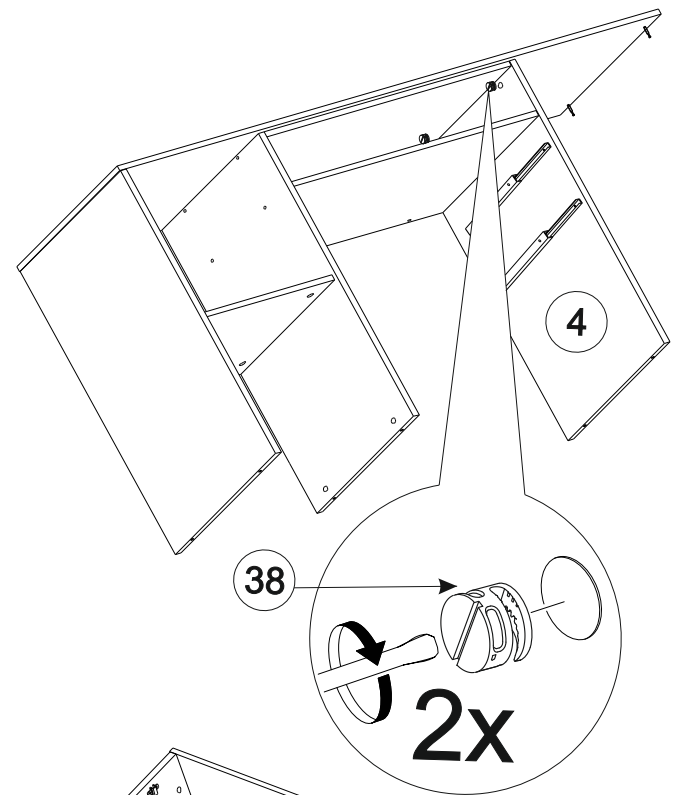
8/20



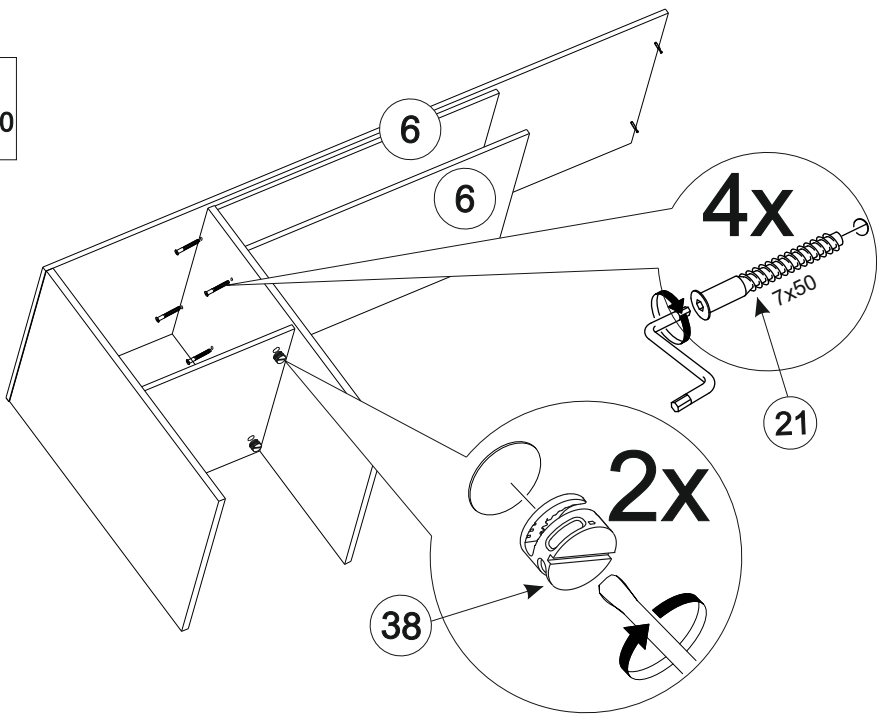
9/20



11/20



10/20



12/20

