

Мебель соответствует ТР ТС 025/2012 «О безопасности мебельной продукции» и признана годной к эксплуатации.

Дата выпуска изделия: _____
Дата реализации: _____
Штамп ОТК

Претензии принимаются по адресу:
603137 Россия, г. Нижний Новгород, а/я 406
Адрес изготовителя: 607630 Россия, Нижегородская обл.,
Богородский р-он, п. Кудьма, ул. Заводская, промзона.
тел./факс: (831) 220-13-34

РЕКОМЕНДАЦИИ ПО УХОДУ ЗА МЕБЕЛЬЮ И ЕЕ ЭКСПЛУАТАЦИИ

Мебель должна эксплуатироваться или храниться в сухих теплых помещениях с температурой воздуха не ниже +5°C и относительной влажности воздуха от 45 до 70 %.

Мебель рекомендуется устанавливать на расстоянии не менее 50 см от нагревательных приборов. Необходимо предохранять поверхность изделия от механических повреждений. Допускается протирать поверхность сухой или влажной салфеткой без применения химических средств.

ГАРАНТИЙНЫЙ ТАЛОН

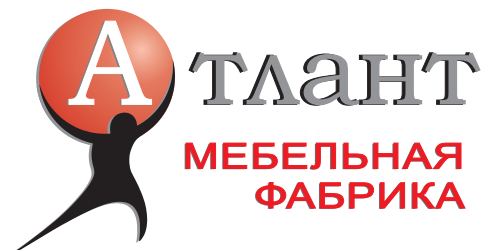
Предприятие изготовитель гарантирует соответствие мебели требованиям ГОСТ 16371-93 «Мебель. Общие технические условия» при соблюдении условий транспортировки, хранения, сборки и эксплуатации. Гарантийный срок эксплуатации - 24 месяца. Срок службы - 5 лет.

За механические повреждения, возникшие при транспортировке, сборке установке или хранении, предприятие изготовитель ответственности не несет.

В случае обнаружения недостатка комплектующих элементов следует обращаться в магазин, где была приобретена мебель.

Претензии принимаются только при предъявлении гарантийного талона (копии). Талон сохранять в течение гарантийного срока.

С условиями гарантийного обслуживания ознакомлен: _____
Подпись покупателя

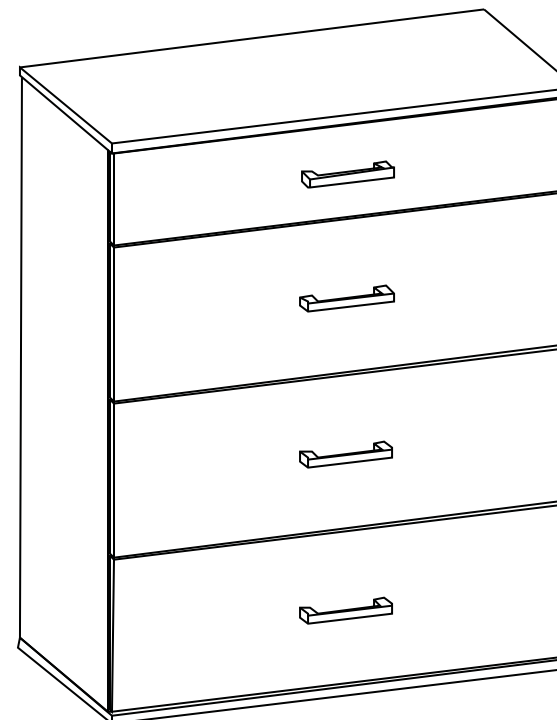


www.atlantmebel.com

Комод
«NEXT 40-2»
пр. НМ.БИ.08.35.00.00.00 (-02)

804 x 414 x 992
ШxГxВ

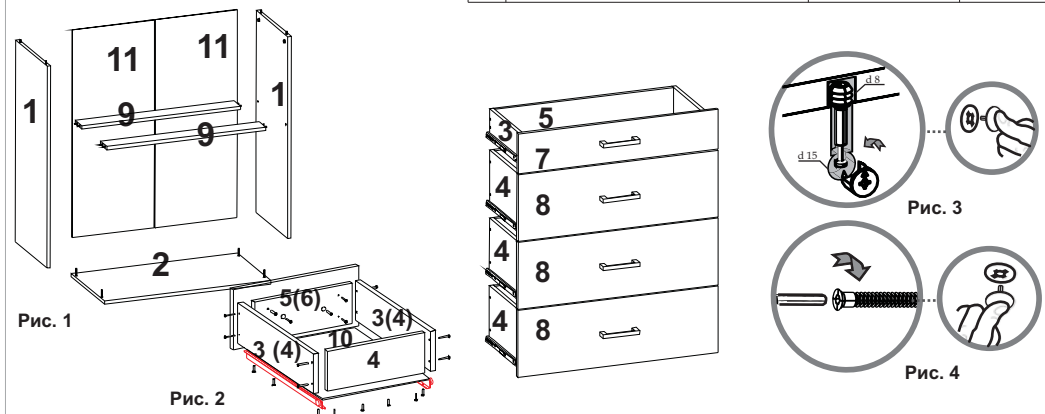
ИНСТРУКЦИЯ ПО СБОРКЕ



мебель
точно подойдет

**Упаковочные ярлыки сохранять до окончания сборки
изделия!**

Комплектность элементов комода					Комплектность фурнитуры			
№	Наименование	Дл.,мм	Ш.,мм	Кол-во	№	Наименование	Вид	Кол-во
1	Стойка правая,левая	960	394	2	1	Гвоздь (2x20)		90
2	Крышка, дно	804	414	2	2	Заглушка (для евроинта)		4
3	Стенка ящика боковая	350	110	2	3	Заглушка (для эксцентрика)		12
4	Стенка ящика бокова	350	216	6	4	Евроинт (7x50)		4
5	Стенка ящика передняя, задняя	710	110	2	5	Дюбель стяжки эксцентриковой		12
6	Стенка ящика передняя, задняя	710	216	6	6	ПрофильсоединительныйL=416мм		2
7	Фасад ЛДСП Глянец	796	156	1	7	Стяжка эксцентриковая		12
8	Фасад	796	262	3	8	Роликовые направляющие (350)		4
9	Планка жесткости	767	80	2	9	Опора		4
10	Дно ящика	738	348	4	10	Ручка		4
11	Стенка задняя ДВП	988	396	2	11	Шурупы (4x16)		48
					12	Шурупы (4x30)		40
					13	Шурупы (4x25)		24
					14	Ключ для евроинта		1



Номера крепежных элементов, комплектующих и фурнитуры приводятся в тексте инструкции в квадратных скобках []
Внимание! ПРОИЗВОДИТЕЛЬ ОСТАВЛЯЕТ ЗА СОБОЙ ПРАВО ЗАМЕНЯТЬ ФУРНИТУРУ НА АНАЛОГИЧНУЮ

Рекомендации по сборке
 Для сборки изделия необходимо два исполнителя. Потребуются: крестовая отвертка, шестигранный ключ (входит в комплект фурнитуры), молоток-киянка. Сборку рекомендуется производить на твердой и ровной поверхности. Рекомендуется покрыть поверхность сборки картоном или любым другим предохранительным материалом.

Сборка корпуса изделия.
 На дно № 2 установить опоры [9] и закрепить их шурупами 4x30 [12].
 На стойки № 1 установить согласно отверстиям ответные планки роликовых направляющих [8], зафиксировать их шурупами 4x16 [11], ввинтить дюбель стяжки эксцентриковой [5].

В отверстия D15 на стойке № 1 и планке жесткости № 9 установить эксцентрики [7] (стрелка на эксцентрике должна указывать на торец панели). В стойки № 1 и крышку № 2 ввинтить дюбель стяжки эксцентриковой [5]. Прикрепить крышку № 2 и планку № 9 к стойкам вертикальным № 1 (по схеме) и затянуть отверткой эксцентриковый крепеж (см. Рис. 3). Дно № 1 закрепить при помощи евроинтов [4] и ключа для евроинта [14]. Закрепить заглушками [2, 3] шляпки евроинтов и эксцентриков соответственно (см. Рис. 4). Задние стенки № 11 закрепить к стойкам № 1, крышке и дну № 2 гвоздями [1] установив между ними профиль соединительный [6].

Сборка ящиков.
 Соединить стенки ящика № 3, 4 и 5, 6 с помощью шурупов 4x30 [12] (см. Рис. 2). Соединить фасады ящика № 7 и 8 со стенкой ящика № 5 и 6 согласно отверстиям при помощи шурупов 4x25 [13]. Закрепить дно № 10 к стенкам ящиков при помощи гвоздей [1]. Роликовые направляющие [8] закрепить к боковым стенкам ящика № 3 и 4 при помощи шурупов 4x16 [11]. Закрепить ручку [10] шурупами 4x30 [12]. Установите ящики в проем.

Модули коллекции "NEXT"				
NEXT 1	NEXT 2	NEXT 3	NEXT 5	NEXT 25
400 x 540 x 2272	800 x 540 x 2272	1200 x 540 x 2272	852 x 852 x 2272	726 x 726 x 2272
NEXT 6	NEXT 21	NEXT 21-1	NEXT 25	
300 x 540 x 2272	400 x 414 x 2272	400 x 414 x 2272	726 x 726 x 2272	
NEXT 30	NEXT 22,30,21	NEXT 21-1,30, 21	NEXT 22,30, 21-1,25,26	
1800 x 414 x 2272	3000 x 414 x 2272	2600 x 414 x 2272	3726 x 414 x 2272	
NEXT 73	NEXT 73 ящик	NEXT 72	NEXT 72 ящик	
1640 x 2032 x 870	1640 x 2032 x 870	1440 x 2032 x 870	1440 x 2032 x 870	
NEXT 71	NEXT 71 ящик	NEXT 67	NEXT 40-2	
940 x 2032 x 870	940 x 2032 x 870	400 x 414 x 460	800 x 414 x 990	